



MLS 630



MNS 630

SCHÄRFMASCHINEN SUPERSCHLIFF

SHARPENING MACHINES / AFFÛTEUSES, MNS 630, MLS 630

Scharf, schärfer - MNS 630 und MLS 630
 Sharp, sharper - MNS 630 and MLS 630
 Affûté, tranchant - MNS 630 et MLS 630

MADO Schärfmaschinen

sind nach wie vor einzigartig in ihrer Funktionalität und Vielfältigkeit an Verwendungsmöglichkeiten. Ob Schleifband oder Lamellenscheibe – MADO hat die richtige Maschine für Sie. Durch die einfache Handhabung entsteht mit Leichtigkeit der „Balligschliff“, der von Experten führender Messerhersteller empfohlen wird.

Die bewährte Konstruktion und das Kunststoffgehäuse in Verbindung mit Edelstahl gewährleisten eine hohe Standfestigkeit, sowie einen ruhigen und vibrationsfreien Lauf.

MADO Sharpening Machines

are still unique in its functionality and variety of applications. Whether grinding belt or flap grinding disc – MADO has the right machine for you. Due to the simple handling arises easily the “crown finish”, recommended by experts from leading knife manufacturers.

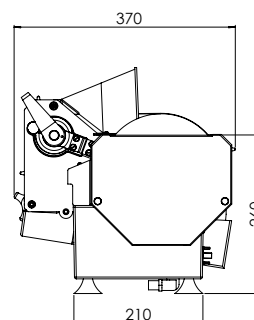
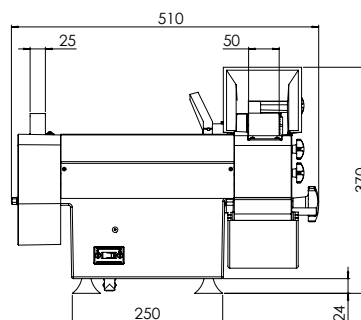
The reliable constructions and the plastic housing in connection with stainless steel guarantees a high level of stability as well as a smooth and vibration free run.

MADO Affûteuses

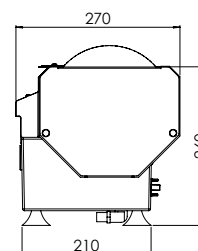
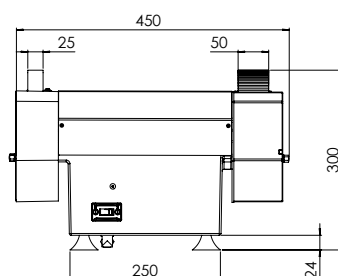
restent uniques dans leurs fonctionnalités et leur variété d'application. Que ce soit avec une bande abrasive ou un disque à lamelles, MADO a la machine qu'il vous faut. Par sa simplicité de manipulation, l'affûtage convexe recommandé par les experts est facilement obtenu.

La construction fiable associée au bâti en matière synthétique et en inox garantissent une grande stabilité et un fonctionnement silencieux et sans vibration.

MNS 630



MLS 630



Maßangaben in mm / Dimensions in mm / Dimensions en mm

	MNS 630 D	MNS 630 W	MLS 630 D	MLS 630 W
Stromart / Current type / Tension	400 V, 50 Hz	230 V, 50 Hz	400 V, 50 Hz	230 V, 50 Hz
Motorleistung / Motor capacity / Puissance	0,55 kW	0,37 kW	0,55 kW	0,37 kW
Stellfläche / Foot print / Surface au sol	250 x 210 mm	250 x 210 mm	250 x 210 mm	250 x 210 mm
Gewicht / Weight / Poids	ca./approx./environ 18,4 kg	ca./approx./environ 18,4 kg	ca./approx./environ 18,0 kg	ca./approx./environ 18,0 kg

Änderungen vorbehalten / Subject to change / Sous réserve de modifications